

Solar 40

BINARIO

VIVID COLOR RANGE

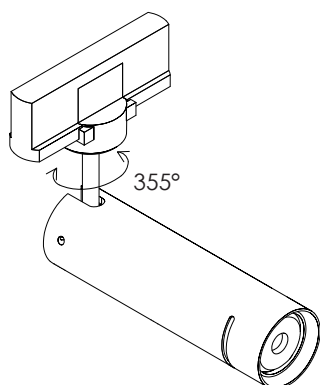
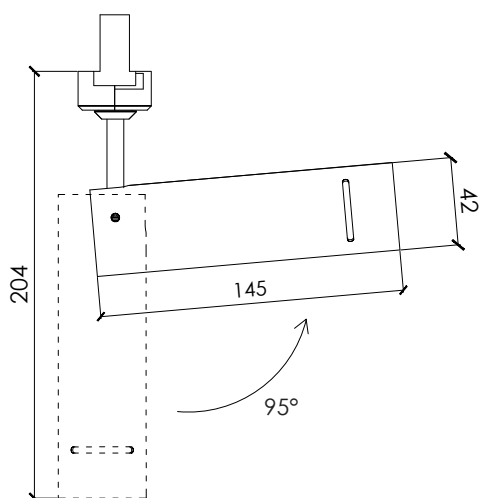
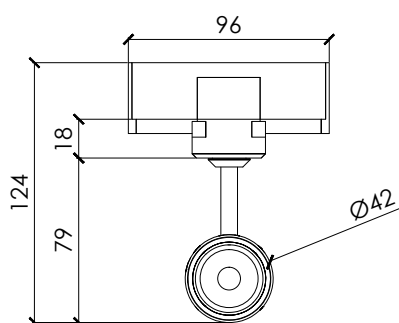


Colori vividi Ra - 96 / R9 - 97 @ 3000K

Bianco naturale Tutte le sfumature del bianco alla luce del sole

Ottica prismatica e mono sorgente Niente spreco di luce, nessuna ombra doppia

Fascio controllato a 25°



Corpo in alluminio tagliato laser, \varnothing 42mm e L 145mm, verniciato colori opachi bianco RAL 9010 o nero RAL 9005 (a richiesta altri RAL), su staffa orientabile $\pm 95^\circ$ sull'asse orizzontale e 355° sull'asse verticale, attrezzata con adattatore per binario monofase/trifase e snodo con blocco regolabile a frizione.

Sistema auto-dissipante a ventilazione passiva

Temperatura di Colore Correlata (TCC): 3000K; su richiesta: 2700K 4000K e 5000K

Resa cromatica: Ra-96 / R9-97 @3000K; Ra-96 / R9-93 @2700K; Ra-97 / R9-94 @4000K; Ra-93 / R9-88 @5000K

Variazione cromatica: SDCM<3 50.000h

Dimmerabile con potenziometro rotativo 0-10V a bordo (su richiesta con protocollo DMX o DALI) o wireless blue-tooth

Assorbimento nominale LED*: 6,7W

Assorbimento totale*: 9W

Flusso luminoso*: 475lm

Intensità luminosa*: 2.860cd

Ottiche (fisse): 25°, 36°

L 70>50.000h

Grado di protezione internazionale: IP20

Classe isolamento elettrico: CL I

Classe energetica: A

Peso: 0,35Kg

* @ 3000K

Solar 40

B I N A R I O

VIVID COLOR RANGE



Indice di resa cromatica individuale¹

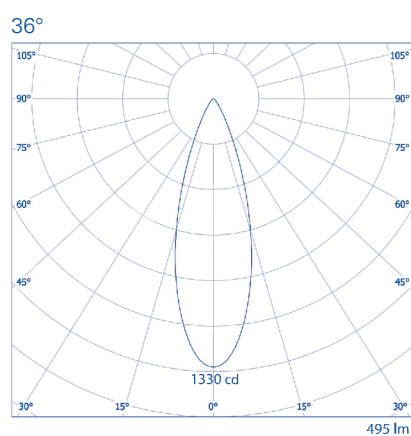
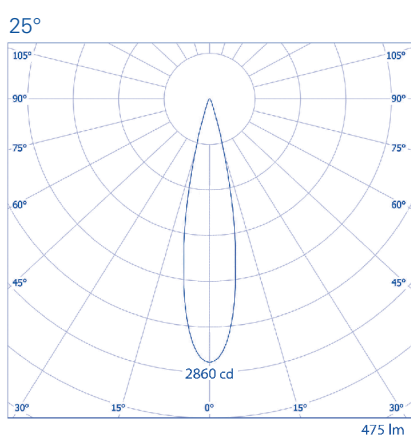
	Ra	R1	R2	R3	R4	R5	R6	R7	R8	R9	R10	R11	R12	R13	R14
2700K	96	96	97	98	93	94	93	98	97	93	95	89	76	96	98
3000K	96	95	97	97	93	94	92	99	99	97	93	89	78	96	98
4000K	97	98	98	97	97	97	94	98	97	94	95	95	84	98	99
5000K	93	93	94	94	93	92	90	97	95	88	86	90	79	93	97

¹ A Tc di 70°C

Ottiche primarie¹

Angolo apertura fascio ¹	Angolo di apertura campo ²	Intensità max (cd) ³
25°	40°	2860
36°	60°	1330

¹ @ 50% intensità max; ² @ 10% intensità max; ³ Trasmissività flusso: 90% vs intensità max 10°;



Riservata la facoltà di apportare modifiche tecniche e formali. Edizione: 21.02.2017 @ Rimani - www.rimani.co